

# TERRA L



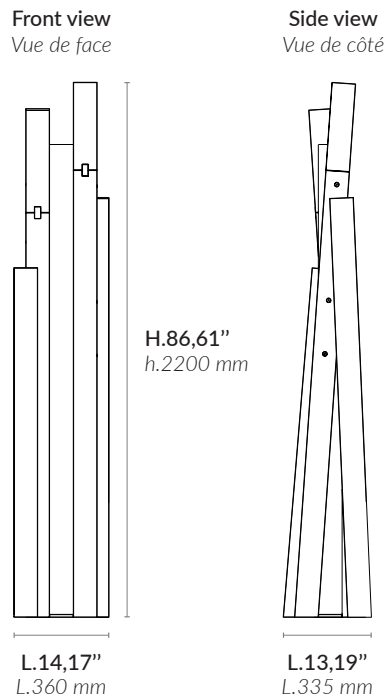
Non contractual picture / Photographie non contractuelle

AAE TERRA L FP



Alain Ellouz  
.paris

<b>Type</b> Type	Floor lamp Lampadaire
<b>Environment</b> Environnement	Indoor Intérieur
<b>Material</b> Matériaux	Alabaster and burnt wood Albâtre et bois brûlé
<b>Lighting system</b> Système d'éclairage	LED Strip 9,6 W/m - Dimmable intensity (2700K) - Transformer on plug Bande LED 9,6 W/m - Variable en intensité (2700K) - Transformateur sur prise
<b>Wattage</b> Wattage	36 W
<b>Voltage</b> Voltage	24 V : Transformer provided 24 V : Transformateur fourni
<b>Luminous flux</b> Flux lumineux	Source : 3950 lm The alabaster diffuses between 40 and 60% of the light source lumens L'albâtre diffuse entre 40 et 60% des lumens de la source lumineuse
<b>Weight</b> Poids	Approx. 102,5 lb / Env. 46,5 kg



TERRA L<sup>©</sup>  
DESIGN BY ATELIER ALAIN ELLOUZ  
MADE IN FRANCE

**References** ALM-0008  
*Références*

**Warranty** 2 years warranty. General terms and conditions of sale.  
*Garantie* 2 ans de garantie. Voir conditions générales de vente.

Please contact us for any request of custom finish. / Pour toute demande de finition sur mesure, nous contacter.

PARIS : contact@atelieralainellouz.com, +33 (0)1 73 95 03 20

---

## LIGHTING CONTROL SYSTEM / SYSTÈME DE CONTRÔLE D'ÉCLAIRAGE

To be chosen according to project : DMX, DALI (DT8), TRIAC (phase dimming, setting knobs to choose the light temperature), 1-10V (two 1-10V bus required), NONE (setting knob to choose and fix the light intensity and temperature).

À choisir selon le projet : DMX, DALI (DT8), TRIAC (variation sur phase, boutons de réglage pour choisir la température de la lumière), 1-10V (deux 1-10V bus requis), AUCUN (bouton de réglage pour choisir et fixer l'intensité lumineuse et la température de couleur).

For a correct functioning the remote transformer / driver must be placed in an accessible place at maximum 33' / 10 m from the light fixture.

Pour un fonctionnement optimisé, le transformateur / driver déporté doit être placé dans un espace accessible à moins de 10 m de câbles du luminaire.